



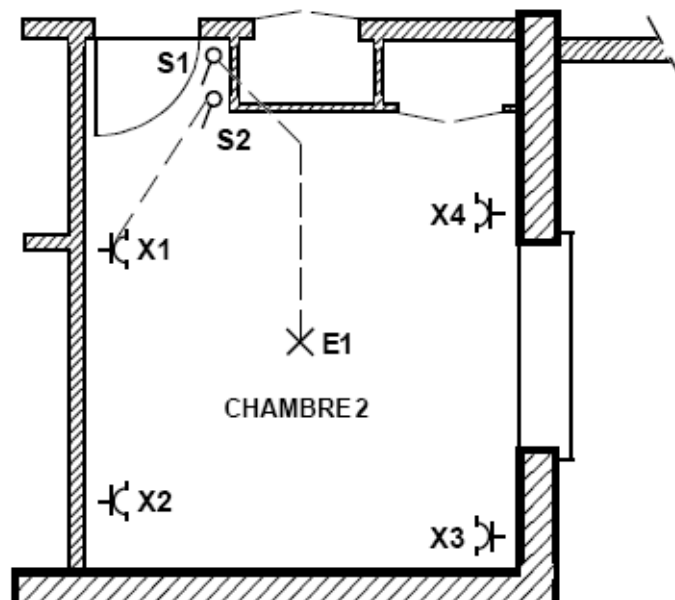
SIMPLE ALLUMAGE ET PRISE DE COURANT COMMANDEE

I) CAHIER DES CHARGES.

L'installation retenue par M. NALLET pour cette pièce est la suivante :

- Trois prises de courant 16A , 2P + PE.
- Un point lumineux au centre, un point de commande.
- Une prise de courant commandée d'un seul endroit.

II) PLAN ARCHITECTURAL.



III) ETUDE DES CIRCUITS ELECTRIQUES

1) **circuit prises de courant.**

Dans le principe, il est identique à celui de la chambre 1, il n'est donc pas nécessaire de le faire apparaître dans ce chapitre et ceux à venir.

2) **circuit lumière.**

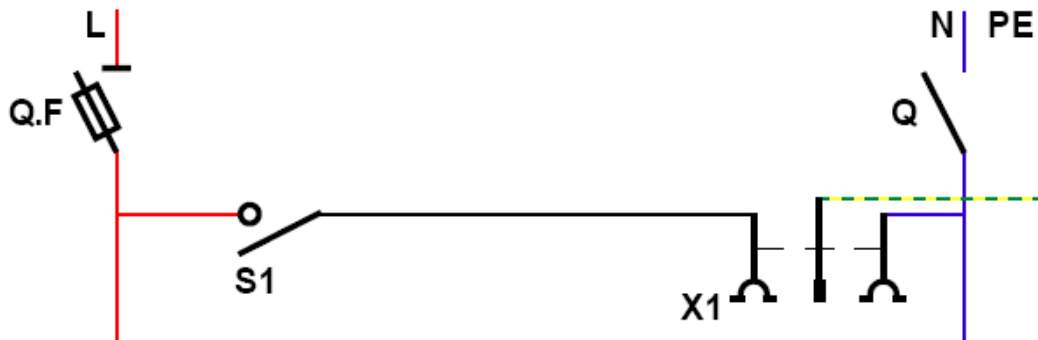
Il comporte deux systèmes d'éclairage :

- **un montage simple allumage (déjà étudié).**
- **Une prise de courant commandée en SA.**



3) schéma développé de base d'une PC commandée.

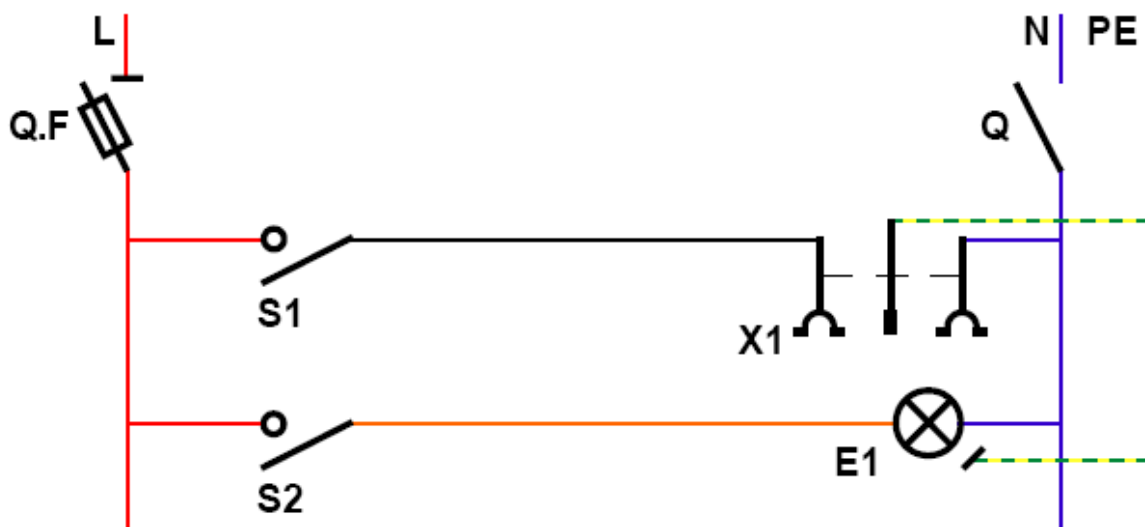
On retrouve la même configuration que le montage SA, mais la lampe est remplacée par une prise de courant.



Remarque :

Le montage prise de courant commandée faisant partie des montages d'éclairage, on utilisera en protection un coupe circuit de 10A et des conducteurs de section 1.5mm² pour le câblage.

4) schéma développé de l'installation.



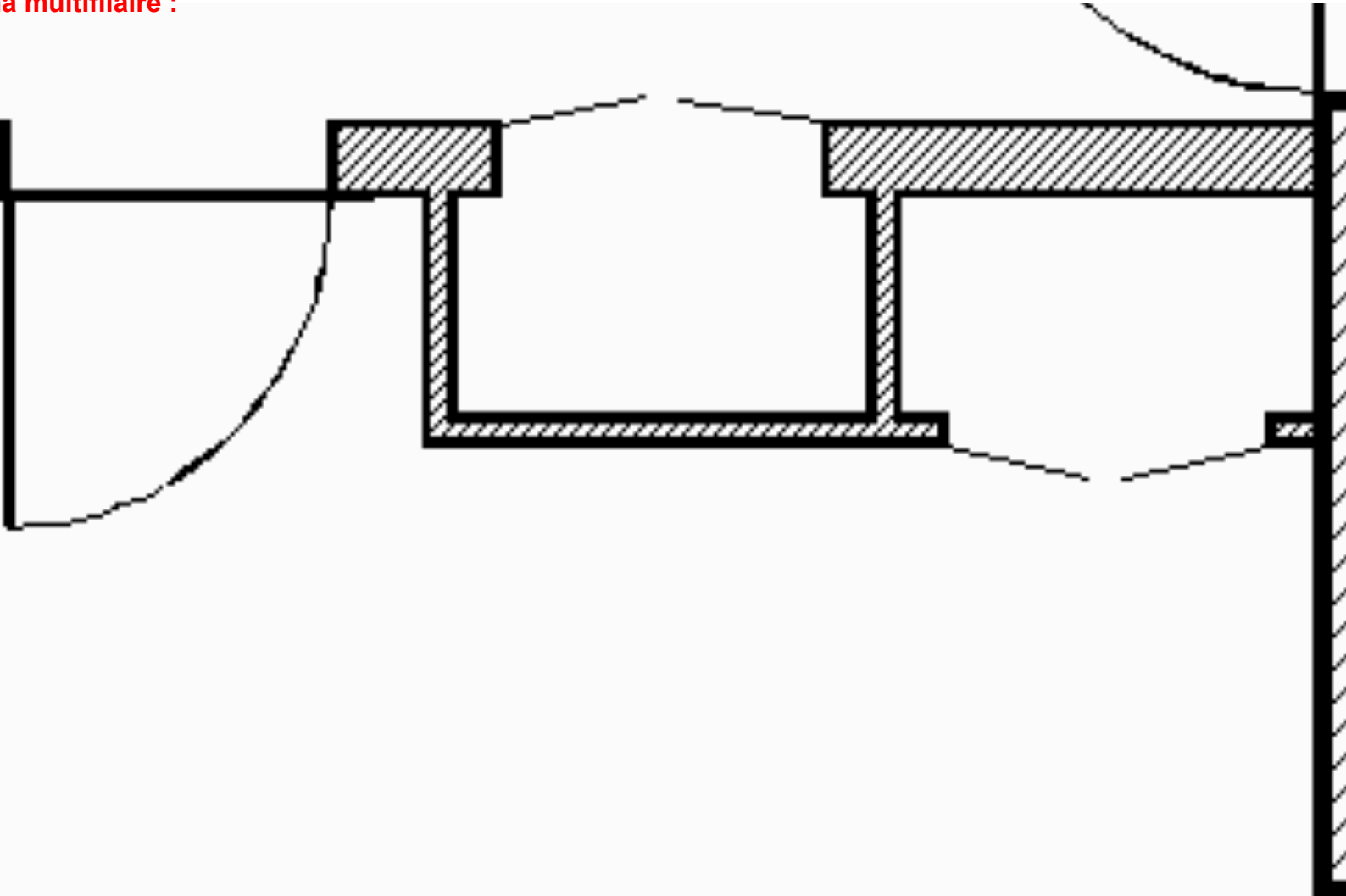
2 PROE

SCHEMA

ETUDE DES CIRCUITS ELECTRIQUE DE LA CHAMBRE 2



a multifilaire :



CHAMBRE 2

**6) Schéma unifilaire**