

2 PROE	TP N°1 : INSTALLATION ELECTRIQUE DE LA CAVE	
REAL		

OBJECTIFS : l'élève sera capable de :

- Réaliser un câblage d'ordre domestique dans les règles de l'art et en suivant la norme NF C15-100 (SA + PC).

Savoirs technologiques :

- S3.1 : canalisations électriques.
- S3.2 : appareillage basse tension.
- S6.1 : descripteurs.

ON DONNE	ON DEMANDE	ON EXIGE
Le schéma développé	1) repasser sur le schéma développé la couleur des fils	La couleur des fils doit être correct.
	2) réaliser le schéma multifilaire et unifilaire de notre installation.	Les schémas doivent respecter les règles : Propreté, couleurs, symboles, calibre des appareils, section des fils, etc...
Un plan de l'implantation du matériel	3) réaliser le traçage	Les cotes sont respectées aux millimètres près. Travail réalisé au niveau.
	4) d'implanter les appareils et les colliers de fixation.	Les appareils sont fixés solidement. Les fixations sont situées sur les axes à 2 ou 3 cm des appareils. Les fixations sont dans le même sens.
Le schéma développé de votre installation.	5) de façonner et de placer les conduits.	Les conduits doivent être ébavurés. Les conduits ne doivent pas dépasser de plus de 5mm dans les appareils. Les portions droites suivent les verticales et les horizontales.
	6) de dresser les conducteurs et de les disposer dans les conduits.	La couleur et la section des conducteurs est conforme à la norme. Les longueurs sont suffisantes.
Les appareils nécessaires à la réalisation.	7) de raccorder les appareillages.	Les connexions sont bien serrées et réalisées dans les règles (denudage, serrage,...)
	8) de contrôler et d'essayer l'installation.	L'essai est commenté et doit conclure à un bon fonctionnement.
NOM :		COMPORTEMENT : 0 ou -2
PRENOM :		

2 PROE	TP N°1 : INSTALLATION ELECTRIQUE DE LA CAVE	
REAL		

PRESENTATION :

Le plan architectural ci-dessous représente l'installation électrique des circuits d'éclairage et de prises de courant de la cave.

Cahier des charges :

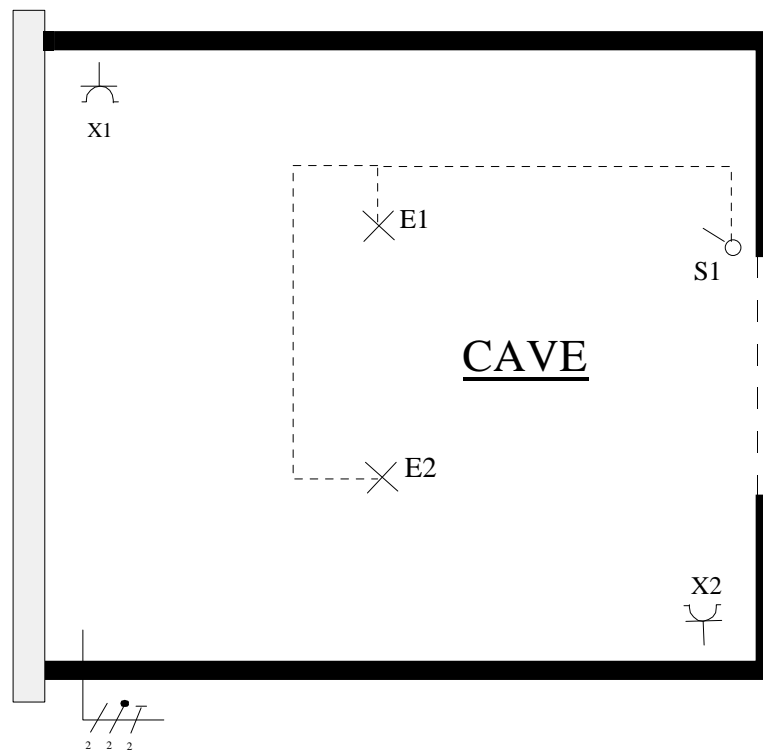
Circuits d'éclairage :

- Commander les deux points lumineux E1 et E2 de la porte (éclairage au centre), circuit protégé par un fusible de 10A.

Circuit prises de courant :

- 2 prises de courant 16A, circuit protégé par un fusible de 16A.

PLAN ARCHITECTURAL :



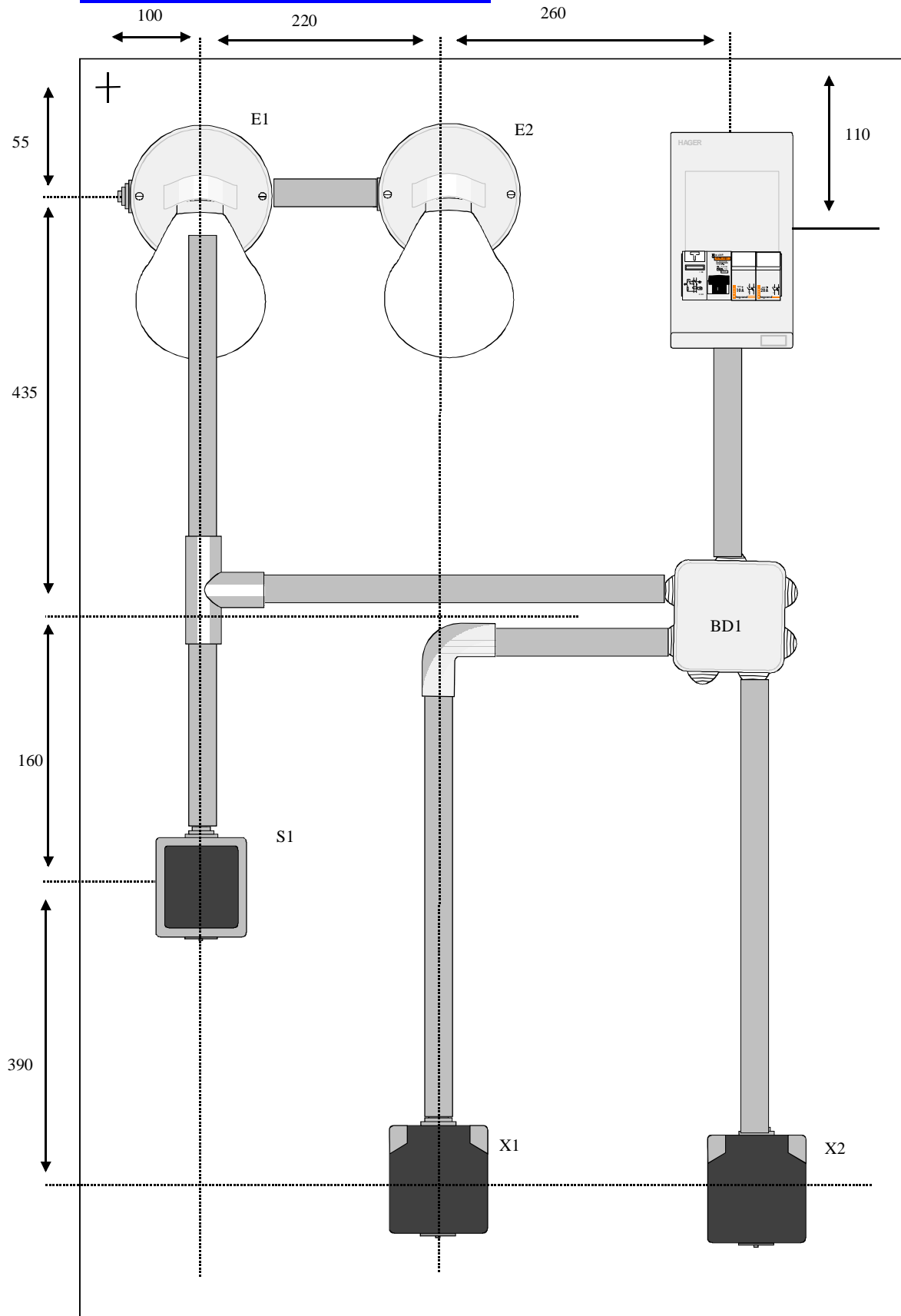
2 PROE	TP N°1 : INSTALLATION ELECTRIQUE DE LA CAVE	
REAL		

LISTE DU MATERIEL :

Désignation	Caractéristiques	Réf.	Quant
Panneau de contreplaqué	830x1200		1
Coffret "Ekinoxe"	4modules	01304	1
Disjoncteur différentiel unipolaire + neutre	10A-250V~-30rrA	07850	1
Cordons de repiquage	L270mm-S 10mm ²	04903	1
Peigne d'alimentation	1 rangée - 13 modutes	04926	1
Coupe-circuit unipolaire + neutre	10A -250V -	05820	1
Coupe-circuit unipolaire + neutre	20A -400V -	05822	1
Cartouche fusible cylindrique à voyant	10 A-250V-- 8,5x23	11410	1
Cartouche fusible cylindrique à voyant	20A-400V~-8,5x31,5	12420	1
Boite de dérivation plexo	65*65*40	92205	1
Douille plexo	Culot E27	60052	2
Interrupteur VV plexo	10A 250V	91605	1
Prise de courant plexo	2P + T-16A/250V-	91644	2
Te de raccordement IRL	Diam 16 mm		1
Equerre de raccordement IRL	Diam 16 mm		2
Tube IRL	Diam 16 mm	16IRL	3,00m
Tube IRL	Diam 20 mm	20IRL	3,00m

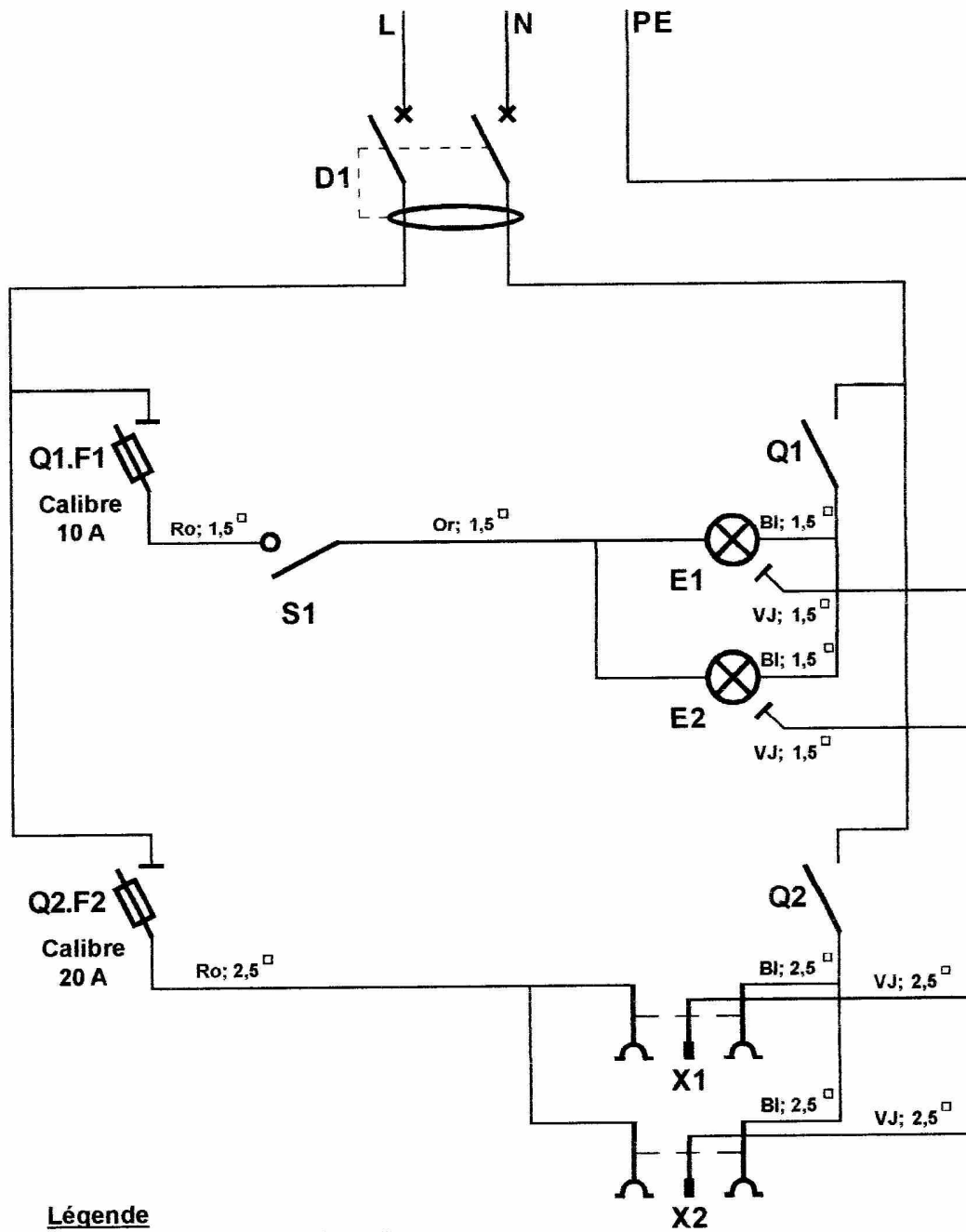


IMPLANATATION DU MATERIEL :





SCHEMA DEVELOPPE DE L'INSTALLATION :

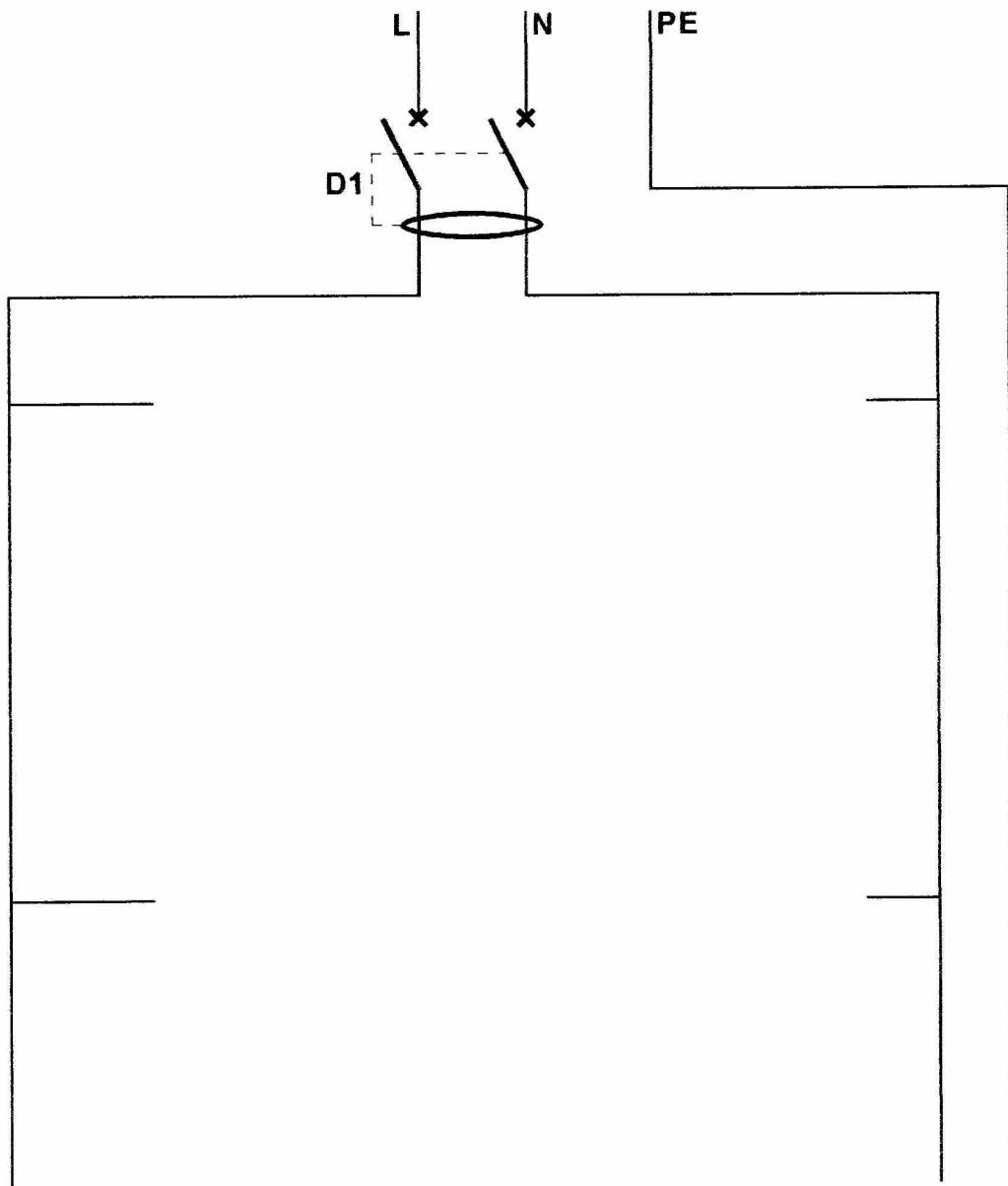


Légende

Ro: rouge; BI: bleu; VJ: vert/jaune;
 Be: beige; Ma: marron; Or: orange;
 Vi violet.

2 PROE	TP N°1 : INSTALLATION ELECTRIQUE DE LA CAVE	
REAL		

SCHEMA DEVELOPPE DE L'INSTALLATION :

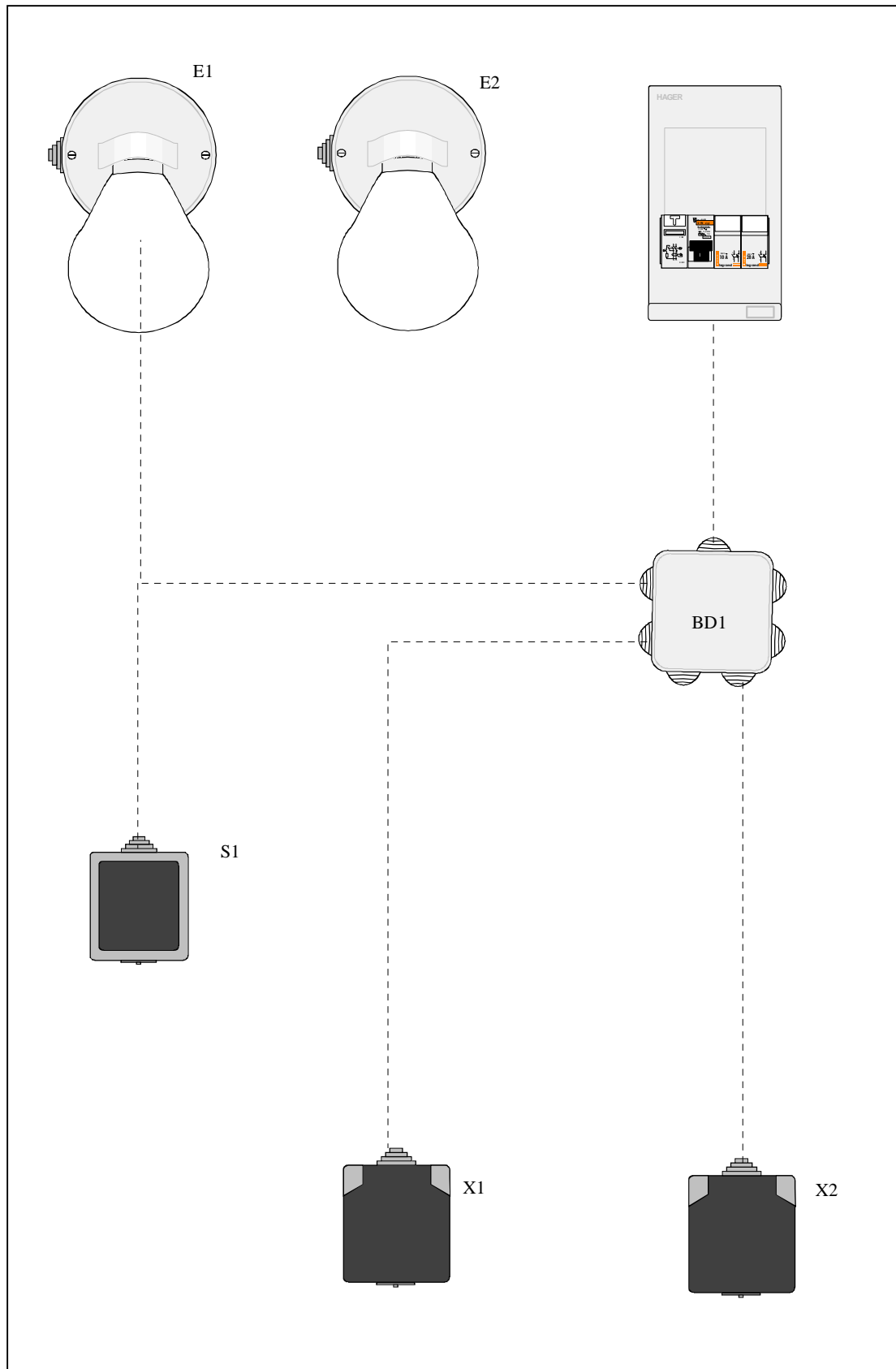


Légende

Ro: rouge; **Bl:** bleu; **VJ:** vert/jaune;
Be: beige; **Ma:** marron; **Or:** orange.

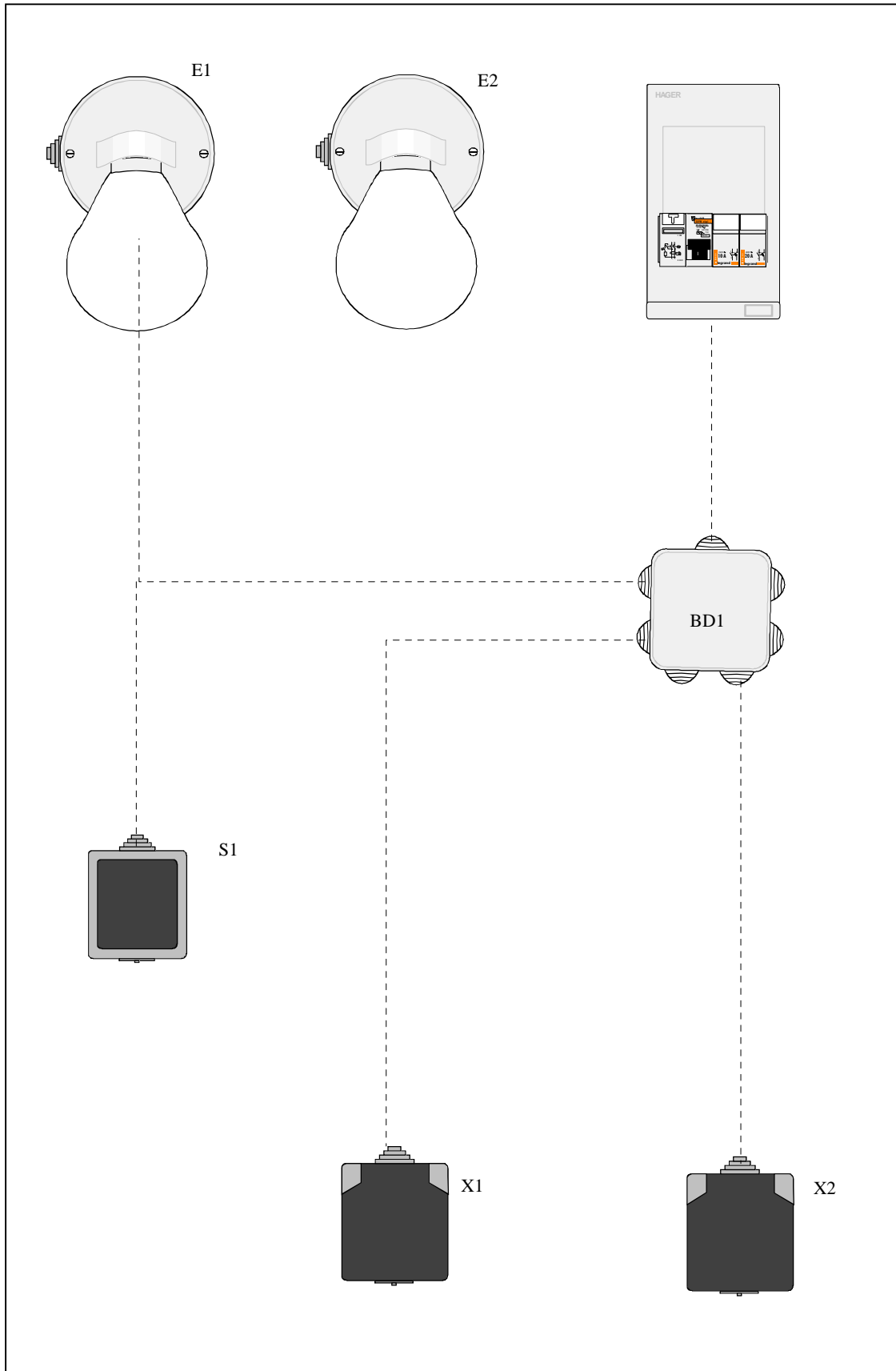


SCHEMA MULTIFILAIRE :





SCHEMA UNIFILAIRE :



2 PROE	TP N°1 : INSTALLATION ELECTRIQUE DE LA CAVE	
REAL		

BAREME

BAREME	NOTES	CRITERES D'EVALUATION
TRACAGE/COTATION	/2	Respect des cotes au millimètre près.
	/2	Travail au niveau
CONDUITS	/2	Ebavurage, propreté
	/2	Implantation des fixations
CABLAGE	/3	Fils correctement dénudés, longueur de fil.
	/3	Connexions
	/1	Respect des sections/couleurs
FONCTIONNEMENT	/4	Fonctionnement
MISE EN SERVICE	/1	L'essai sera commenté
TOTAL	/20	

IMPORTANT :

**IL EST STRICTEMENT INTERDIT DE METTRE UNE INSTALLATION
SOUS TENSION SANS L'AUTORISATION DU PROFESSEUR.**